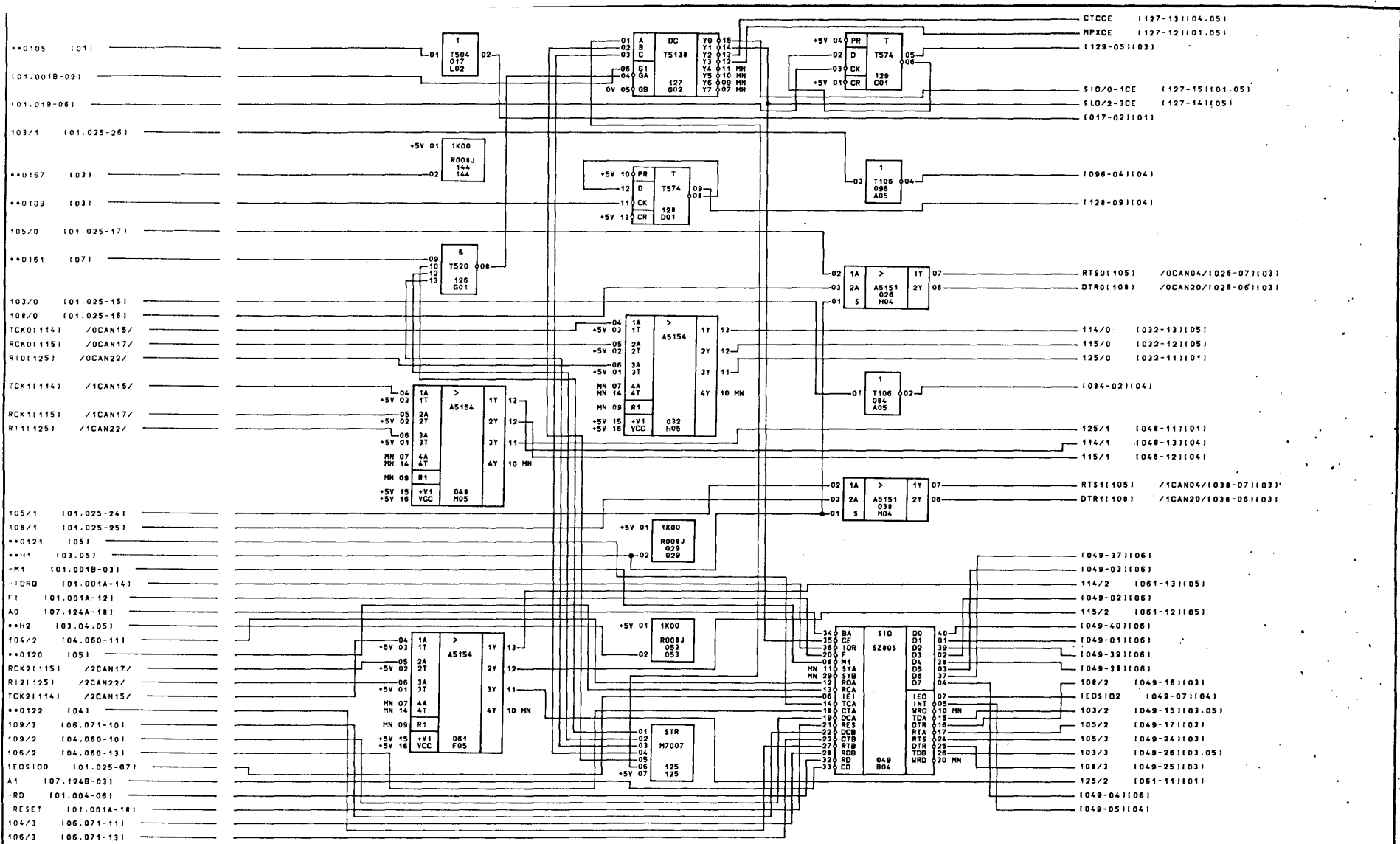


-MEMRD# /A3H24 /  
 -AEN# /A4H20 /  
 -LORD /A4H04 /  
 -M1# /A3H18 /  
  
 TCK3(114) /3CAN15/  
 -RES# /A4H16 /  
 (05.028-06)  
 \*\*0111 (05)  
 (02.017-02)  
 SID/0-1CE (02.127-15)  
 104/0 (05.031-11)  
 RDD1(04) /DCAN03/  
 -LORD# /A4H22 /  
 FI# /A4H13 /  
 \*\*0112 (05)  
 109/1 (03.047-10)  
 \*\*1E1S100 (03.04)  
 106/0 (05.031-13)  
 109/0 (05.031-10)  
 \*\*0105 (02)  
 (03.052-06)  
 (03.040-06)  
 106/1 (03.047-13)  
 \*\*0113 (04)  
 A1 (07.124B-03)  
 104/1 (03.047-11)  
 107/1 (03.047-12)  
 A0 (07.124A-18)  
 107/0 (05.031-12)  
 RD1(104) /1CAN03/  
 RCK3(115) /3CAN17/  
 RD2(104) /2CAN03/  
 R13(125) /3CAN22/  
 RD3(104) /3CAN03/  
 (04.064-06)  
 125/2 (02.061-11)  
 125/1 (02.048-11)  
 HPXCE (02.127-12)  
 107/2 (04.060-12)  
 107/3 (06.071-12)  
 125/0 (02.032-11)

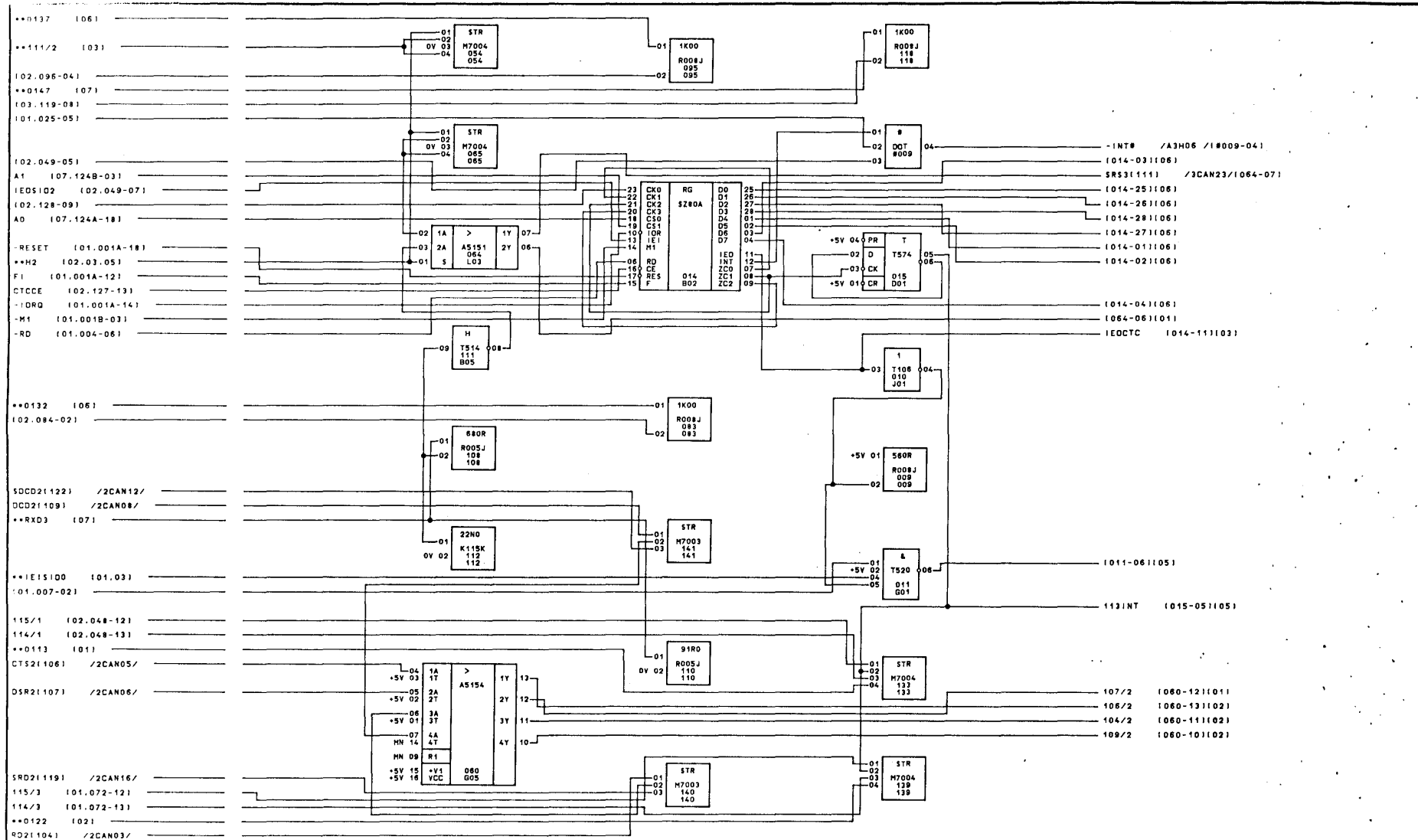
8

RAJZOLO	TAL	SZAMITASTECHNIKAI KOORDINACIOS INTEZET	
TERVEZO	TALAS	SZKI	
DOK.CS.VEZ.		HWL / TAL	
ELLENOR	MEGNEVEZES:	RAJZSZAM:	M08.704.1948.
TEMAFELELOS	M08XS10	LAPSZAM:	01/07
VALTOZAT	DATUM	VALTOZTATAS LEIRASA	RAJZOLO
			TERVEZO
			DOK.CS.VEZ.
			ELLENOR
			MEGNEVEZES:
			M08XS10
			VALTOZAT: 00



RAJZOLO	TAL			SZAMITASTECHNIKA I. KOORDINACIOS INTEZET		
TERVEZO	TALAS			SZKI		
DOK.CS.VEZ.				HWL / TAL		
ELLENOR		MEGNEVEZES:		RAJZSZAM: M08.704.1948		
TEMAFELELOS		M08XS10				
		CIM:		LAPSZAM: 02/07 VALTOZAT: 00		
VALTOZAT	DATUM	VALTOZTATAS LEIRASA	RAJZOLO	TERVEZO	DOK.CS.VEZ.	ELLENOR

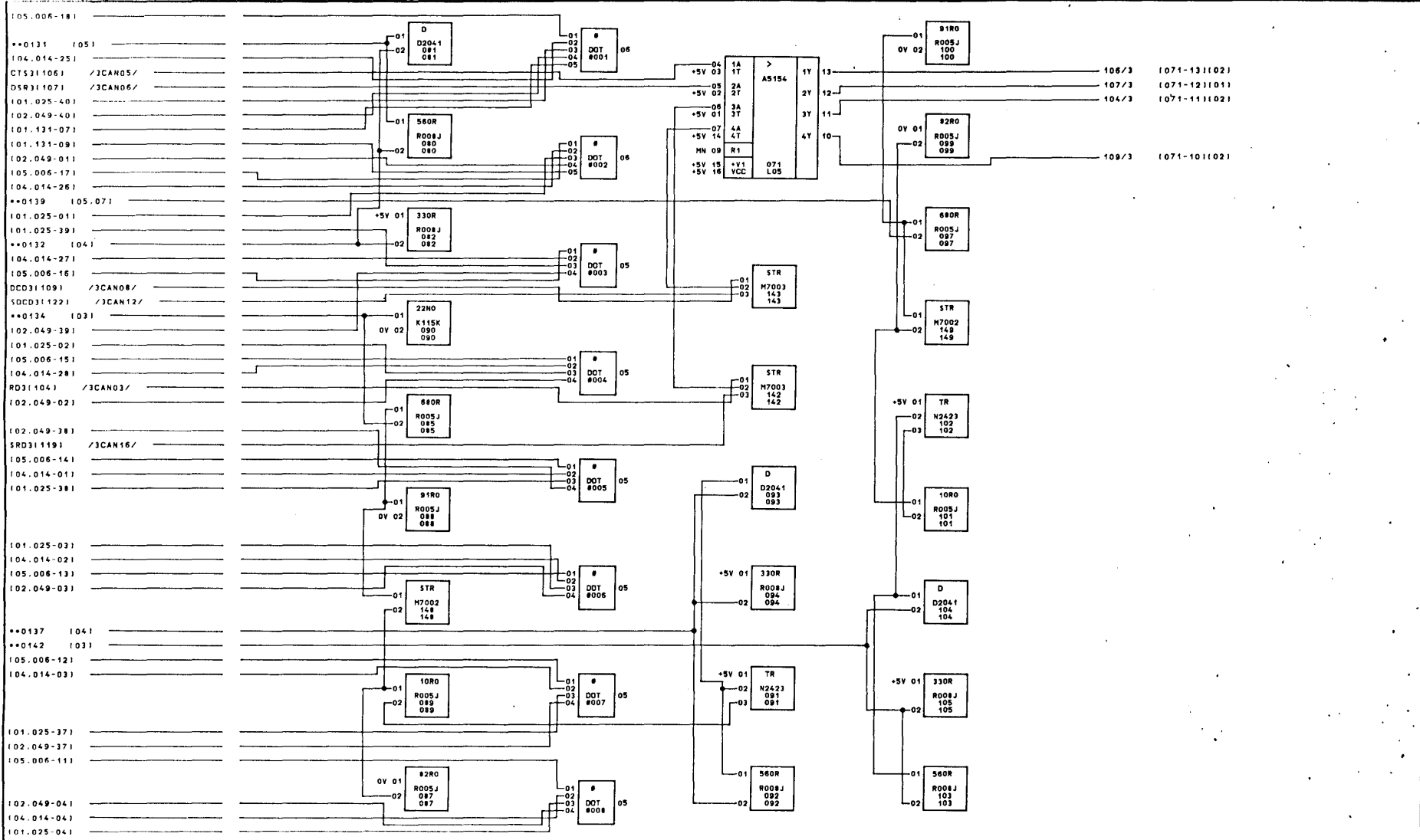




VALTOZAT	DATUM	VALTOZTATAS LEIRASA	RAJZOLO	TERVEZO	DOK.CS.VEZ.	ELLENOR	CIM:	RAJZSZAM:	LAPSZAM:	VALTOZAT:
							M08XS10	04/07	00	

RAJZOLD	TAL	SZAMITASTECHNIKAI KOORDINACIOS INTEZET	
TERVEZO	TALAS	SZKI	
DOK.CS.VEZ.		HWL / TAL	
ELLENOR	MEGNEVEZES:	RAJZSZAM: M08.704.1948	
TEMAFELELOS		LAPSZAM: 04/07	
		VALTOZAT: 00	

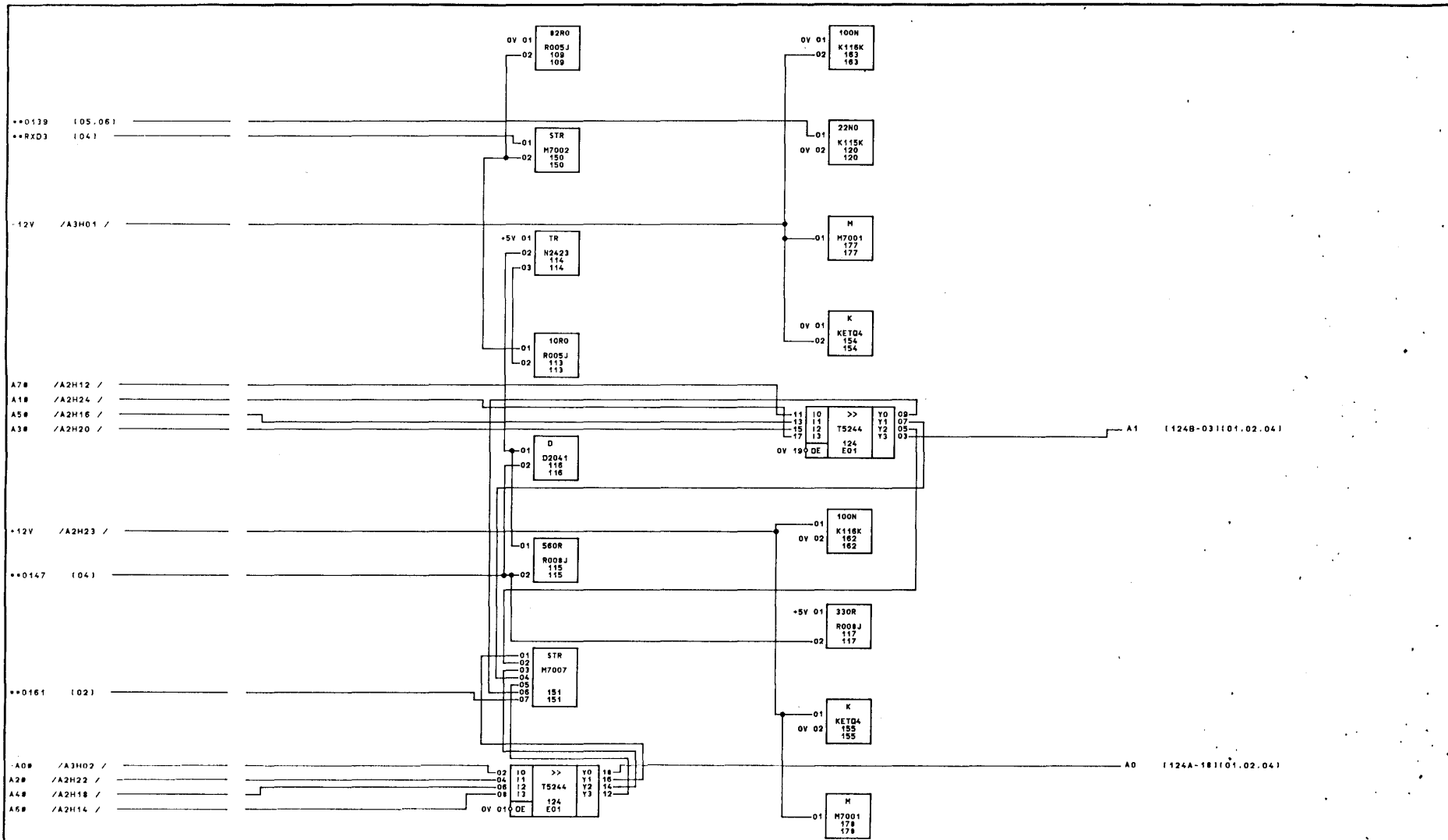




105.006-18)  
 \*\*0131 105)  
 104.014-25)  
 CTS31106) /3CAN05/  
 DSR31107) /3CAN06/  
 101.025-40)  
 102.049-40)  
 101.131-07)  
 101.131-09)  
 102.049-01)  
 105.006-17)  
 104.014-26)  
 \*\*0139 105.07)  
 101.025-01)  
 101.025-39)  
 \*\*0132 104)  
 104.014-27)  
 105.006-16)  
 DCD31109) /3CAN08/  
 SDCD31122) /3CAN12/  
 \*\*0134 103)  
 102.049-39)  
 101.025-02)  
 105.006-15)  
 104.014-28)  
 RD31104) /3CAN03/  
 102.049-02)  
 102.049-38)  
 SRD31119) /3CAN16/  
 105.006-14)  
 104.014-01)  
 101.025-38)  
 101.025-03)  
 104.014-02)  
 105.006-13)  
 102.049-03)  
 \*\*0137 104)  
 \*\*0142 103)  
 105.006-12)  
 104.014-03)  
 101.025-37)  
 102.049-37)  
 105.006-11)  
 102.049-04)  
 104.014-04)  
 101.025-04)

106/3 (071-131(02)  
 107/3 (071-121(01)  
 104/3 (071-111(02)  
 109/3 (071-101(02)

RAJZOLO	TAL		SZAMITASTECHNIKAI KOORDINACIOS INTEZET
TERVEZO	TALAS		SZKI
DOK.CS.VEZ.			HWL / TAL
ELLENOR		MEGNEVEZES:	RAJZSZAM: M08.704.1948
TEMAFELELOS		M08XS10	
VALTOZAT	DATUM	VALTOZTATAS LEIRASA	RAJZOLO
			TERVEZO
			DOK.CS.VEZ.
			ELLENOR
			CIM:
			LAPSZAM: 06/07
			VALTOZAT: 00



RAJZOLO	TAL	SZAMITASTECHNIKAI KOORDINACIOS INTEZET
TERVEZO	TALAS	
DOK.CS.VEZ.		HWL / TAL
ELLENOR	MEGNEVEZES:	RAJZSZAM: M08.704.1948
TEMAFELELOS	M08XS10	
VALTOZAT	DATUM	LAPSZAM: 07/07
VALTOZTAS LEIRASA	RAJZOLO	VALTOZAT: 00
TERVEZO	DOK.CS.VEZ.	
ELLENOR	ELLENOR	